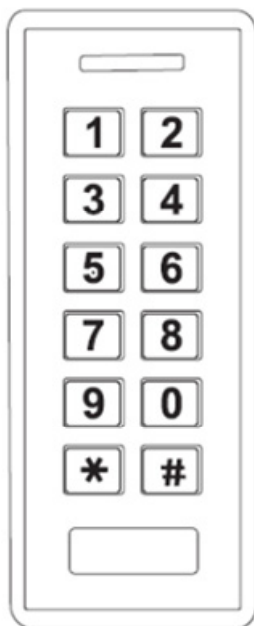


SK2-EM

Codeklavier+125KHz badgelezer

Handleiding



Kenmerken:

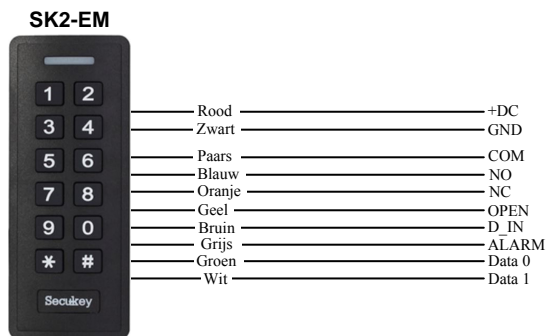
- Waterdicht autonoom klavier IP66, behuizing ABS, zwart
- Drukknoppen met witte LED achtergrondverlichting.
- Proximity lezer EM 125 KHz, leesafstand 2-6 cm.
- Volledig ingegoten met epoxyhars.
- 998 gebruikers + 2 voor paniek (alarm)melding.
- Werking: code, kaart of code+kaart
- Rode/groene LED indicatie voor toegang.
- Lengte van de code 4 tot 6 cijfers.
- 1 Relais contact NO/NG max. 2A (1~99 sec.,bistabiel).
- Aansluiting voor externe drukknop, deurcontact, alarm.
- Instelbare Wiegand interface (voor koppeling op Fermax 4420 of 3de partij): 26~37 bits, code: 4,8 bits of virtuele kaart nr.
- Voeding 9VDC tot 18VDC.
- Temp. van -40°C tot +60°C.
- Afm. (H) 122 x (B) 50 x (D) 21 mm. 50 cm kabel.

VOORALEER U BEGINT !

SK2-EM kan worden gebruikt als volledig autonoom systeem met ingebouwd relais, gekoppeld worden op een SBOARD mini-controller of op een FERMAX deurcontroller in een groter systeem. De werking is afhankelijk van de hierna vermelde instructies:

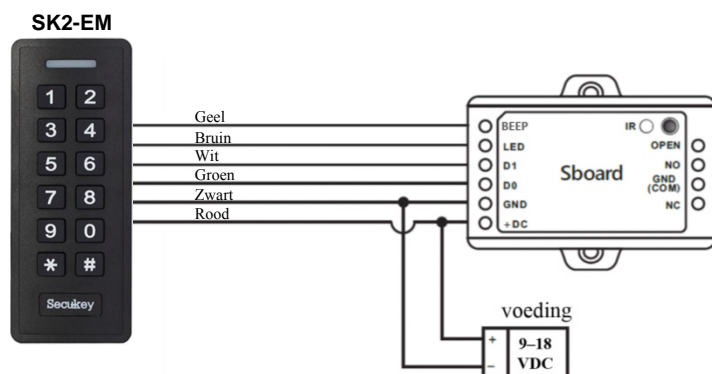
STANDALONE (volledig autonoom):

Volg de verdere instructies in deze handleiding.



Koppeling met SBOARD:

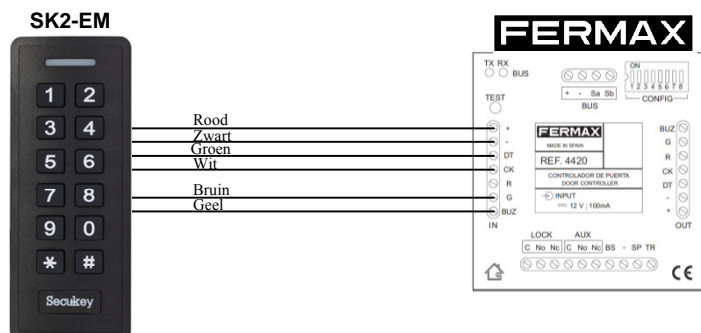
Geef de vermelde codes in, volg nadien de handleiding van het SBOARD.



1. Geef de Master Code in op de SK2-EM	* 123456 #
2. Wiegand Reader Mode	73 #
3. Verlaten	*

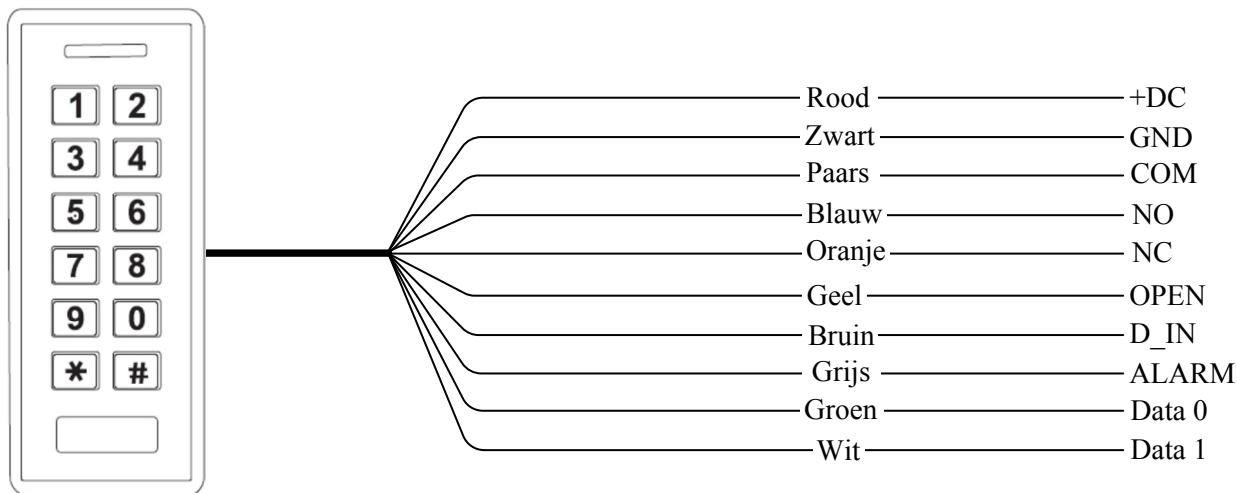
Koppeling met FERMAX deurcontroller (AC+):

Geef de vermelde codes in, volg nadien de verdere instructies uit de AC+ schema's en handleidingen.



1. Geef de Master Code in op de SK2-EM	* 123456 #
2. Wiegand Reader Mode	73 #
3. Verlaten	*
4. Geef opnieuw de Master Code in	* 123456 #
5. Wiegand output format (26~37 bits)	8 26 #
6. PIN output: 4 bits, 8 bits, virtual Card (10)	8 8 #
7. Verlaten	*

AANSLUITINGEN



Niet gebruikte draden goed isoleren !

DC VOEDING		
Rood	+DC	+9 tot max. +18 VDC
Zwart	GND	-

STURINGEN		
Paars	COM	RELAIS (potentiaal-vrij contact , max. 2A/48V)*
Blauw	NO	
Oranje	NC	

* Het elektrisch deurslot of de elektro-magneet steeds goed ontstoren !! (blusdiode bij DC, varistor bij AC).

INGANGEN		
Geel	OPEN	“Exit” knop (bedient het relais)
Bruin	D_IN	Deurstatus (bvb. magneetcontact NC)
Zwart	GND	Gemeenschappelijke massa voor OPEN en D_IN

ALARM		
Grijs	ALARM	Open collector uitgang, trekt naar massa (GND) **

** Uit veiligheidsoverwegingen, kan het paniek alarm pas worden uitgeschakeld door een spanningsreset.

INTERFACE		
Groen	Data 0	Wiegand uitgang Data 0
Wit	Data 1	Wiegand uitgang Data 1

Voor de gebruikers: **code ingeven en bevestigen met het hekje (bvb. 9876#)**

PROGRAMMATIE

Maak steeds gebruik van volgnummers (User ID), zo kan u op een eenvoudige manier een badge of code wissen door het volgnummer in te geven.

- User ID 0 tot 997 : zijn voor normaal gebruik.
- User ID 998 en 999 (paniek alarm): deze zullen eveneens het (stil) alarm activeren (binnengaan onder bedreiging), voeg bvb. nog een extra cijfer toe aan de normale code.
- User code: Eender welke code tussen 4 en 6 cijfers (behalve "8888").

In programmatie gaan (algemeen):

1. Programmatie Mode	* (Master Code) #	(Standaard Master Code is 123456)
2. Verlaten	*	(of automatisch na 1 min.)

Master Code veranderen (ten sterkste aangeraden voor een betere veiligheid !!!):

1. Programmatie Mode	* (Master Code) #
2. Verander de Master Code	0 Nieuwe Master Code met 6 cijfers # Herhaal Nieuwe Master Code met 6 cijfers #
3. Verlaten	*

Code toevoegen:

1. Programmatie Mode	* (Master Code) #
2. Code toevoegen:	1 Geef User ID in : 1...997 (998 of 999 is voor paniek alarm) # Geef de code in (4 tot 6 cijfers) #
3. Verlaten	*

Badge (=kaart of sleutelhanger) toevoegen:

1. Programmatie Mode	* (Master Code) #
2. Badge toevoegen:	1 Geef User ID in : 1...997 (998 of 999 is voor paniek alarm) # Lees de badge #
3. Verlaten	*

Voorbeelden: - User ID 1 met code 9876 : * Master code # 1 1 # 9876 # *
 - User ID 2 met badge : * Master code # 1 2 # lees badge # *
 - User ID 998 "paniek alarm" code 98766 : * Master code # 1 998 # 98766 # *

Code wijzigen: elke gebruiker kan zelf zijn/haar code wijzigen zonder tussenkomst van de beheerder.

Druk op het sterretje	<p>* Geef User ID in (van 0...999) # Geef de oude code in # Geef de NIEUWE code in (4 tot 6 cijfers) # HERHAAL de nieuwe code #</p>
-----------------------	---

*Voorbeeld: gebruiker 1 wenst zijn code 9876 te veranderen: * 1 # 9876 # nieuwe code # nieuwe code #*

Gebruiker wissen:

1. Programmatie Mode	* (Master Code) #
2. Gebruiker wissen a.d.h.v. het volgnummer	2 Geef User ID in (van 0...999) #
OF 2. Gebruiker wissen m.b.v. de oude code	2 Geef de 4 tot 6 cijfers in van de oude code #
OF 2. Gebruiker wissen met de badge	2 Lees de badge #
OF 2. Gebruiker wissen met badgenummer (afhankelijk van type badge en technologie)	2 Geef de 8/10 nummers in die op de badge staan #
OF 2. Alle gebruikers wissen (opgelet !)	2 Geef de Master Code in #
3. Verlaten	*

Voorbeelden:

- gebruiker n°3 heeft zijn/haar badge verloren: * Master code # 2 3 # * (de badge is nu gewist).

- we wensen een oude code bvb. 9876 te wissen, maar we weten niet meer welke volgnummer (User ID) deze heeft: * Master code # 2 9876 # * (de oude code is nu gewist).

Opmerking: het is van groot belang om een gebruikerslijst aan te maken (Naam, User ID, code/ badge).

Relais configuratie:

1. Programmatie Mode	* (Master Code) #
2. Pulse/Toggle Mode (0= flip-flop bistabiel of 1 tot 99 seconden) (Standaard staat het relais op 5 sec.)	3 0 tot 99 #
3. Verlaten	*

*Voorbeeld: relais op 1 seconde: * Master code # 3 1 # **

Blokkeren/alarm van de lezer na 10 verkeerde pogingen in 10 minuten:

1. Programmatie Mode	* (Master Code) #
2. Lezer blokkeren voor 10 minuten OF 2. Alarm AAN (standaard 1 min.) OF 2. Niet geactiveerd (standaard)	61 # 62 # 5 (1 tot 30) # 60 #
3. Verlaten	*

Geluid en LED respons:

1. Programmatie Mode	* (Master Code) #	
2. Bevestigingsgeluid	UIT = 7 0 #	AAN = 7 1 #
2. LED controle	UIT = 7 4 #	AAN = 7 5 #
2. Achtergrondverlichting klavier	UIT = 7 6 #	AAN = 7 7 # (Standaard staat alles AAN)
3. Verlaten	*	

High-security mode:

In deze mode dient elke gebruiker eerst een geldige badge aan te bieden, gevolgd door een persoonlijke code.

Voor de gebruikers: badge lezen, daarna geldige code ingeven en bevestigen met hekje, bvb.: badge + 9876#

Access mode:

1. Programmatie Mode	* (Master Code) #
2. Enkel badges toegelaten OF 2. Badge + code (= high-security mode) OF 2. Badge <u>of</u> code (standaard)	4 0 # 4 1 # 4 2 #
3. Verlaten	*

Maak eerst de badge aan zoals op pag. 4. Daarna dient er een code te worden gekoppeld aan deze badge :

1. Druk op het sterretje	*
2. Nieuwe code aanmaken	Lees de badge 8888 # Geef de code in (4 tot 6 cijfers) # Herhaal de nieuwe code #

Code wijzigen:

1. Druk op het sterretje	*
2. Code wijzigen	Lees de badge Geef de oude code in # Geef de NIEUWE code in (4 tot 6 cijfers) # Herhaal de nieuwe code #

Het gebruik van Master Add en Master Delete badges:

Bij het gebruik van Master kaarten zal er een AUTO USER ID worden gebruikt i.p.v. een manuele USER ID. Dit is handig, maar het zal nadien niet mogelijk zijn om een gestolen of verloren badge te verwijderen aangezien we de badge fysisch niet meer hebben en we de USER-ID nummer niet kennen in het geheugen. In dit geval zou het volledige geheugen moeten worden gewist en dienen alle actuele gebruikers opnieuw worden aangemaakt.

Badge of code toevoegen	1. Lees de Master Add kaart
	2. Lees de gebruikersbadges achtereenvolgend in of geef de codes in telkens afsluitend met #
	3. Lees opnieuw de Master Add kaart om af te sluiten
Badge of code wissen	1. Lees de Master Delete kaart
	2. Lees de gebruikersbadges achtereenvolgend in of geef de codes in telkens afsluitend met #
	3. Lees opnieuw de Master Delete kaart om af te sluiten

Wissen van ALLE gebruikers (opgelet !):

1. Programmatie Mode	* (Master Code) #
2. ALLE GEBRUIKERS WISSEN	2 Geef de Master Code in #
3. Verlaten	*

RESET, terug naar de standaardinstellingen (de gebruikers blijven wel behouden):

Om alle instellingen te wissen , behalve de gebruikers :

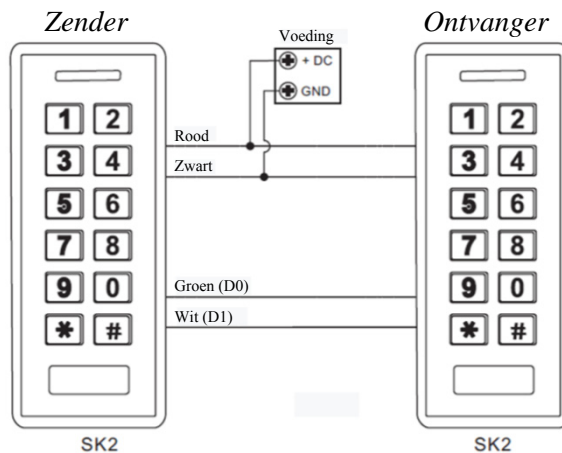
- Zet de spanning af.
- Leg een draadje tussen de klemmen "OPEN" en "GND" (=Exit drukknop).
- Zet de spanning terug op terwijl het draadje er nog steeds zit. Er zullen twee beepjes volgen en de LED kleurt geel, **verwijder nu het draadje.**
- U kan nu een nieuwe badge als Master Add inlezen, lees daarna een andere nieuwe badge in en deze wordt Master Delete.
- De LED wordt ROOD, dit betekent dat de reset procedure afgerond is.

Indien u geen Master badges wenst te gebruiken, verwijder pas het draadje tussen "OPEN" en "GND" nadat de LED ROOD wordt (dit duurt minstens 10 sec.).

> De Master Code is opnieuw 123456.

Kopiëren van gegevens naar een andere SK2-EM.

Alle gebruikers kunnen via gegevensoverdracht worden gekopieerd naar één of meerdere SK2-EM (max. 10 tegelijkertijd).



Opmerkingen:

- De Master Code van de zender en ontvanger(s) moet dezelfde zijn.
- Om alle gebruikers te kopiëren duurt de overdracht ongeveer 3 minuten.
- Onderstaande instructies worden enkel vanop de Zender uitgevoerd.

1. Programmatie Mode	* (Master Code) #
2. Start kopieerfunctie	9 6 #
Wanneer alle gegevens succesvol gekopieerd zijn (max. 3 minuten) , zal de LED ROOD oplichten.	
3. Verlaten	*

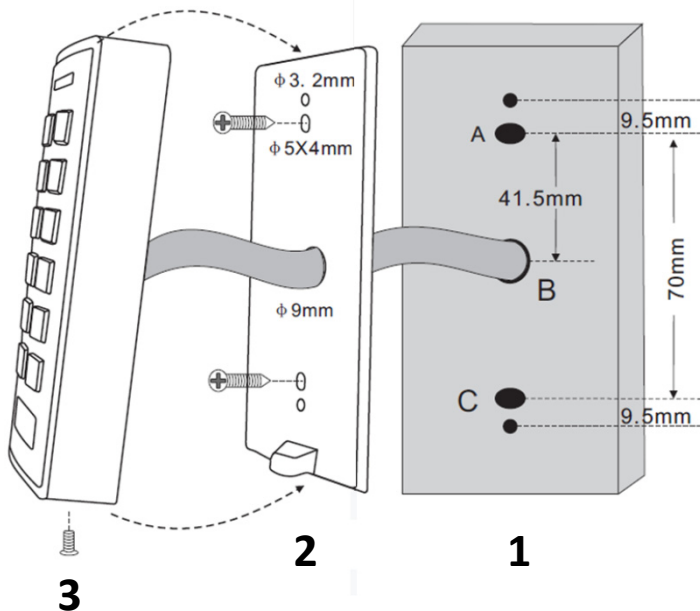
Standalone werking of als Wiegand lezer

1. Programmatie Mode	* (Master Code) #
2. Standalone mode (standaard)	72 # (standaard)
OF 2. Wiegand mode	73 #
3. Verlaten	*

Wiegand formaat aanpassen (! Opgelet, enkel voor speciale koppelingen bvb. naar 3de partij).

1. Programmatie Mode	* (Master Code) #
2. Wiegand output formaat (26~37 bits)	8 26 tot 37 #
3. PIN uitgang: 4 bits, 8 bits of virtual Card (10 digits)	8 4, 8 of 10 #
4. Verlaten	*

INSTALLATIE



Opmerking ivm anti-tamper alarm:

De detectie gebeurt via een LDR sensor op de achterkant van de lezer, bij oneffen (bakstenen) muren kan het zijn dat licht de LDR bereikt en aldus een alarm genereert. Voorzie preventieve maatregelen (zoals zwarte siliconen) om de lezer overal af te kitten.



Meegeleverd:

- Blusdiode 1N4004 over het elektrisch slot te plaatsen indien DC, varistor (niet meegeleverd) bij AC
- Muurpluggen
- Schroeven
- Torxsleutel met opening voor anti-vandalisme pin
- 2 Masterkaarten (zie opmerking op pag. 7)

Geluid en LED indicatie:

Status	LED	Buzzer
In rust (Stand by)	ROOD	-
Ingave programmatiecode	ROOD knippert	1 beep
Programmatie mode	ORANJE	1 beep
Foute ingave	-	3 beeps
Programmatie mode verlaten	ROOD	1 beep
Toegang OK met code of badge	GROEN	1 beep
Toegang niet OK met code of badge	ROOD knippert 3x	3 beeps
Alarm	ROOD knippert snel	beeps